

# **DHACEL**

**Controlador Modelo**

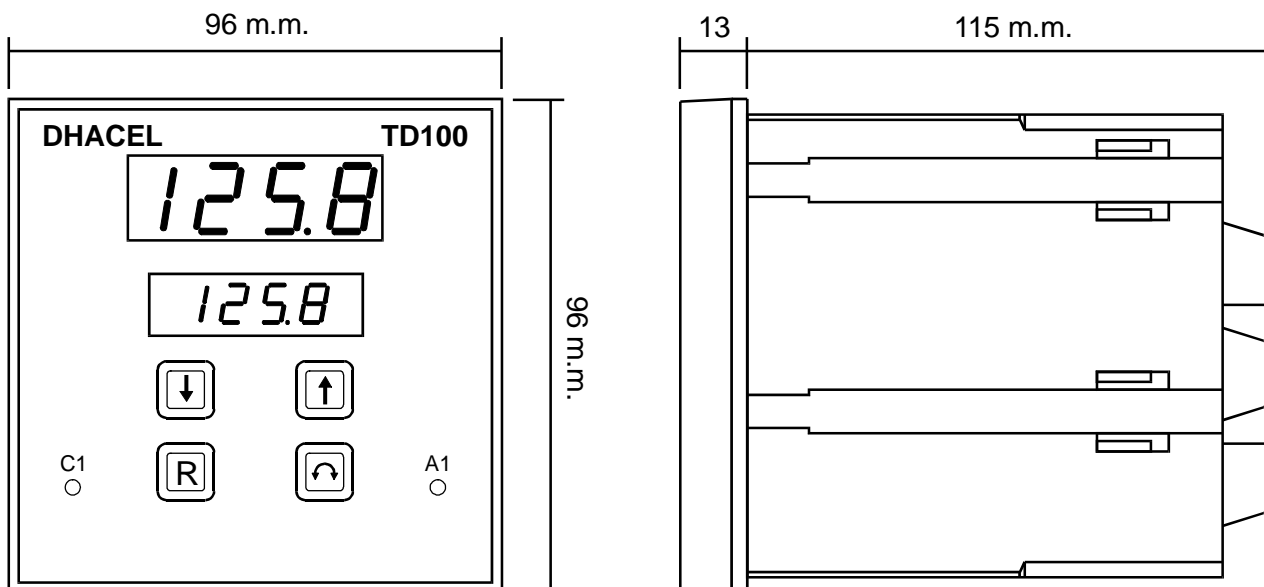
**TD - 100 C**

**Manual de Uso e Instalación**

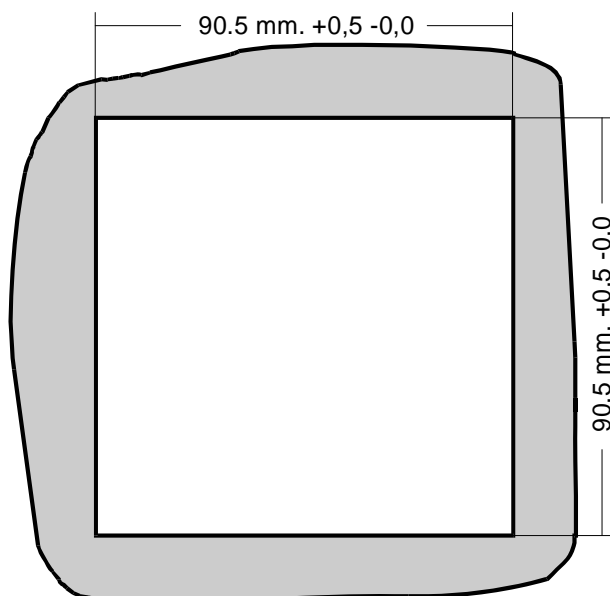
## Instalación:

### 1.- Instalación Mecánica

Dimensiones Externas:



Calado del Panel:

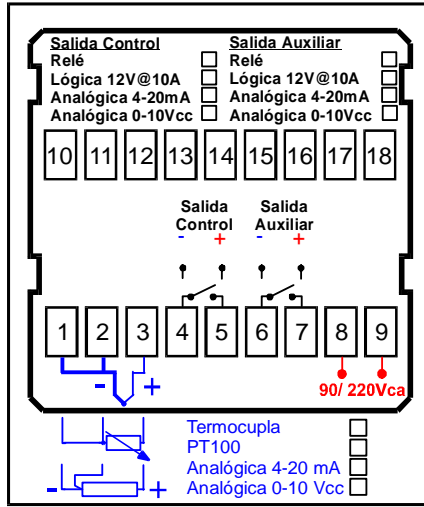


Instalación:

- 1.- preparar el calado en el frente del gabinete donde se colocará el contador del tamaño indicado en "Calado del Panel".
- 2.- Insertar el controlador desde la parte del frente a través del calado efectuado.
- 3.- Instalar las trabas provistas y ajustarlas con los tornillos de fijación de manera que el equipo quede en posición y firme.

## 2.- Instalación Eléctrica.

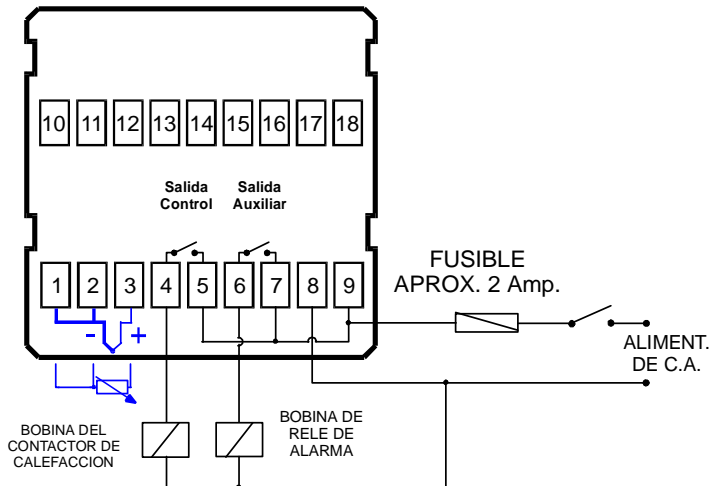
Etiqueta de Conexiones Típica:



De acuerdo a lo marcado en los cuadros pequeños es el tipo de salida que se instaló en fábrica. Debido a que estas salidas son modulares, pueden ser cambiadas en cualquier momento.

De acuerdo a los cuadros pequeños marcados, es el tipo de entrada programada en fábrica, debido a que el controlador es totalmente programable, el tipo de entrada se puede cambiar en cualquier momento.

Circuito Típico de Conexiones para Dos Salidas a Relé:



El diagrama anterior es un caso típico en el cual se usa la salida de control para manejar un contactor que a su vez puede accionar resistencias eléctricas de calefacción.

En este caso se usan dos salidas a relé, uno (Control) puede ser usado como calefacción o control y el otro (Auxiliar) como refrigeración o alarma. Estas salidas a relé tienen contactos normal abierto y son independientes entre si. Son libres de potencial y se recomienda no hacerle circular corrientes de más de 1 Amper.

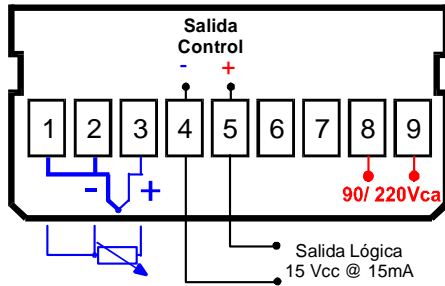
Este equipo por tener una fuente interna conmutada, acepta tensiones de alimentación de 90 a 220 Volts corriente alterna de 50 - 60 Hz. Dispone también de una fuente interna aislada para alimentación de sensores o de relés de estado sólido.

Tanto el tipo de sensor como la acción de los relés de salida de Control y Auxiliar pueden configurarse desde el panel de frente del aparato.

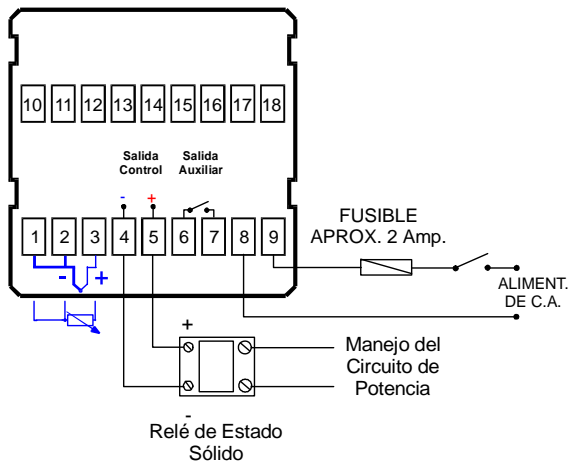
El sensor deberá conectarse a los bornes 1, 2, 3. Si se conecta una termocupla, se conectará a los terminales 3 (+) y 2 (-) haciendo un puente entre los terminales 1 y 2. Si fuese una Pt100, esta se conectará a los bornes 3 y 2 haciendo un puente entre 1 y 2. En el caso de PT100 se deben enviar tres cables al sensor uniendo en el sensor los cables que van al los bornes 1 y 2.

Nótese que los sensores a Pt100 llevan conectados un borne al terminal 3 y el otro va conectado con dos conductores uno al terminal 2 y el otro al terminal 1. Esto se hace para minimizar la resistencia de los cables de conexión al sensor.

**Etiqueta de Conexiones para Salida Lógica:**

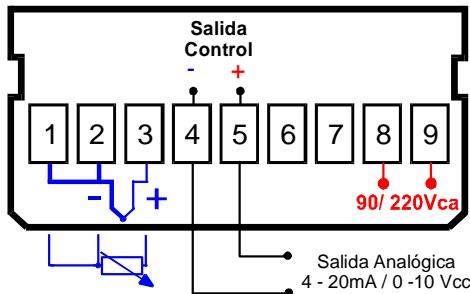


**Circuito Típico de Conexiones para Salida Lógica:**

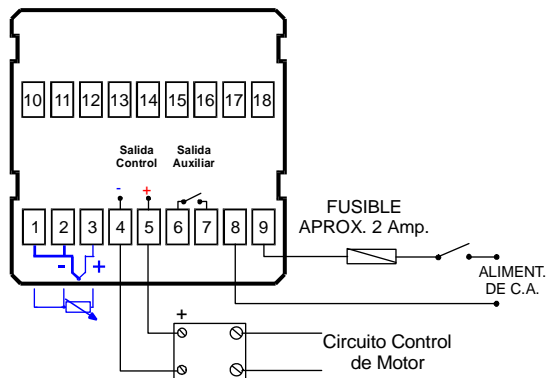


Este tipo de salidas son usadas generalmente para manejo de relés de estado sólido. La salida es de aproximadamente 15 Vcc y de una corriente de 15 mA. Se puede usar en frecuencias de conexión y desconexión relativamente altas (una por segundo) para poder tener un mejor control. Las

**Etiqueta de Conexiones para Salida Analógica:**



**Circuito Típico de Conexiones para Salida Analógica:**



La salida analógica es usada para el manejo de motores posicionadores usados para el manejo de válvulas. Esta salida puede ser de 4 - 20 mA o de 0 - 10 Vcc. Puede ser configurable de acuerdo al uso.

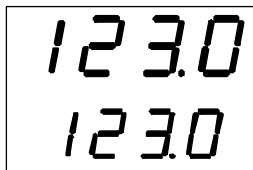
## **DESCRIPCIÓN DE FUNCIONAMIENTO:**

El controlador modelo DH-100 C es un equipo controlador de temperatura PID con auto sintonía y totalmente configurable para ser utilizado en diferentes aplicaciones con solo cambiar su configuración.

El controlador dispone un set de parámetros de operador y un set de parámetros de configuración. Los parámetros de configuración se encuentran debajo de una palabra clave de manera que el acceso sea solamente por personal autorizado y capacitado. Se podrá programar para diferentes sensores y en diferentes modos de funcionamiento. También la salida de control puede ser provista con relé, lógica o analógica de 4 – 20 mA. En todos los casos también se puede agregar una salida de alarma a relé de acuerdo a los diagramas de conexiones.

## **PARÁMETROS DE OPERADOR**

En esta sección encontramos el listado de parámetros que podrá acceder el operador. Estos son los parámetros que aparecen ni bien se conecta el controlador a la alimentación.

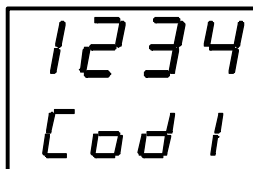


El controlador siempre comienza en esta pantalla, es la "Pantalla Inicial". En el display superior indica la variable de proceso o temperatura de la máquina, horno, etc. y en el display inferior indica la referencia o Set-Point que es el valor al cual queremos controlar.

Para cambiar el Set point de trabajo se deberán oprimir la tecla de "flecha arriba" o "flecha abajo", la indicación del display inferior variará hasta encontrar el número deseado, al soltar la tecla de flecha oprimida el valor se guardará en memoria.

## **Como Acceder a los Parámetros de Configuración:**

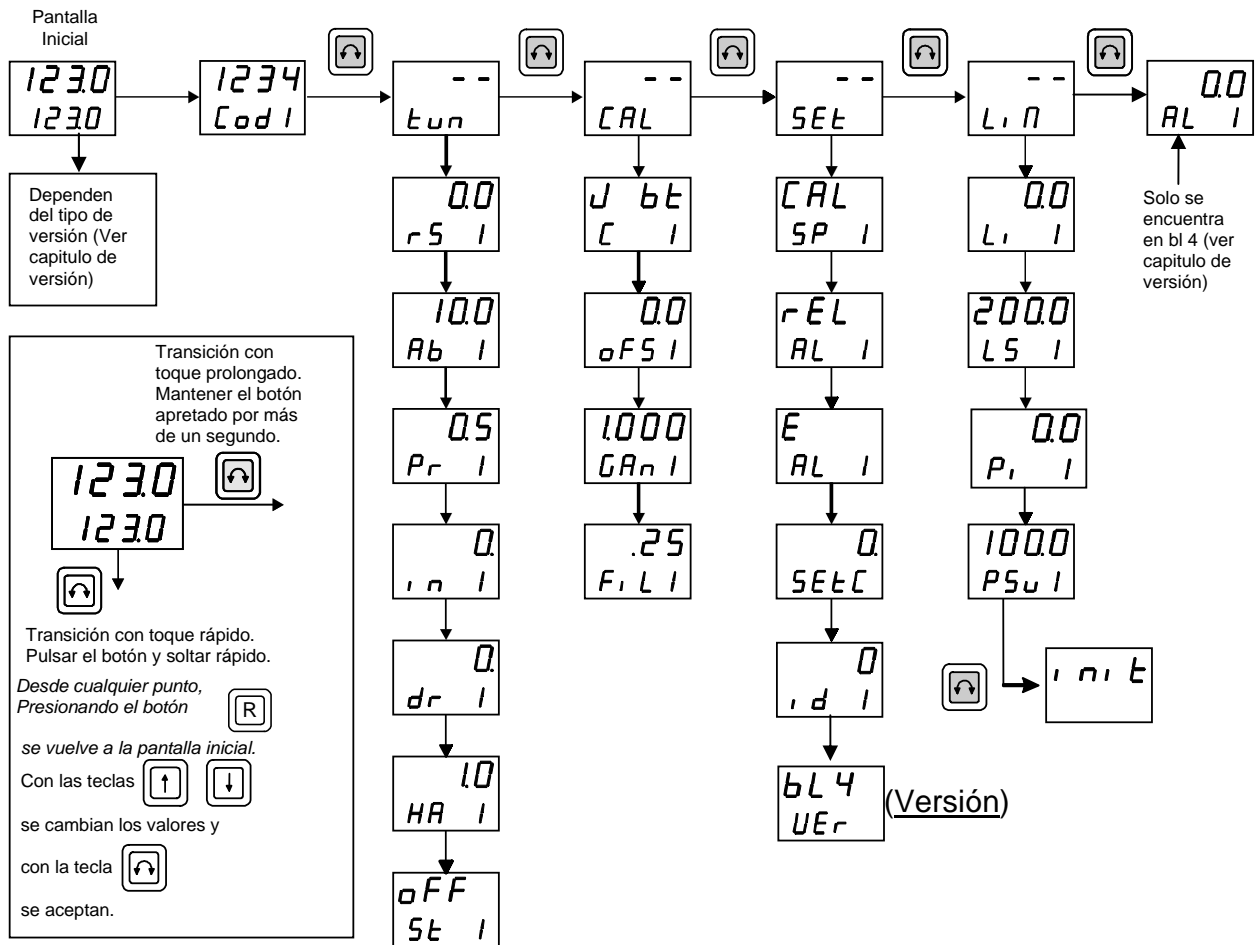
Desde la pantalla inicial y oprimiendo por más de un segundo la tecla de "enter" aparecerá la siguiente pantalla:



Con las teclas de flechas se busca el número de código correcto y oprimiendo la tecla de enter por más de un segundo aparecerán la pantalla los parámetros de configuración.

Estos parámetros se verán en las páginas siguientes.

## Diagrama de Navegación



<b>Cod 1</b>	Código de acceso	<b>SEt</b>	Parámetros de Set
tun	Parámetros de Sintonía	SP 1	Set - Point
rS 1	Reset	AL 1	Tipo de Alarma
Ab 1	Ancho de Banda	SEtC	Código de Acceso
H 1	Histéresis	id 1	Identificación del aparato
Pr 1	Período	UEr 1	Versión
in 1	Integral	Lin	Parámetros de Límite
dr 1	Derivada	Li 1	Límite Inferior de Set-Point
HA 1	Histéresis de Alarma	LS 1	Límite de Set-Point Superior
AbA 1	Ancho de Banda de Alarma	Pi 1	Límite Inferior de Potencia
St 1	Sintonía	PSu 1	Límite de Potencia Superior
		in i t	Inicialización
CAL	Parámetros de Calibración	AL 1	Valor de arranque de la alarma
oFS 1	Off - Set		
GAN 1	Ganancia		
F, L 1	Filtro		

## PARÁMETROS DE SINTONÍA:

--  
tun

Una vez puesto el número clave en forma correcta y apretando el botón de "enter" por más de un segundo, aparecerán los parámetros de sintonía:



0.0  
rS 1

RESET, Con las flechas se cambia este valor. Este parámetro permite corregir la diferencia entre el valor de proceso y el Set-Point cuando el equipo está controlando la temperatura. El valor de rS 1 está expresado en °C.



10.0  
Ab 1

ANCHO DE BANDA, con este parámetro y funcionando en modo proporcional podemos variar el "ancho de banda proporcional", con las flechas se puede cambiar este valor y se acepta con la tecla "enter". Cuando se modifica este valor, y pasamos por cero cambia de Ab 1 a H 1 (histéresis) y el controlador comienza a funcionar en forma "On-Off" estos valores están expresados en °C.



0.5  
Pr 1

PERÍODO, en modo proporcional se puede variar la frecuencia de conexión – desconexión del elemento de salida. Este valor se expresa en segundos.



0.  
in 1

CONSTANTE DE INTEGRACIÓN, Este parámetro puede ser cargado en forma manual o mediante una auto-sintonía.



0.  
dr 1

CONSTANTE DE DERIVACIÓN, puede modificarse de la misma manera que el parámetro anterior.



1.0  
HA 1

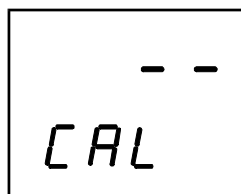
HISTÉRESIS DE ALARMA, en este parámetro podemos determinar si la alarma va a trabajar en modo "on-off" o en modo "proporcional". Este valor se modifica con las flechas y al pasar por cero cambia de HA1 (modo on-off) a AbA (modo proporcinal), estos valores están dados en °C.



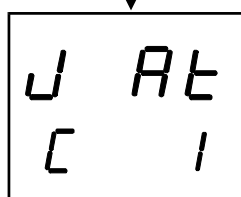
oFF  
St 1

AUTO-SINTONÍA, en esta pantalla podemos habilitar la "auto-sintonía". Con las flechas podemos cambiar de oFF a on pudiendo el controlador comenzar el cálculo de los valores de "ancho de banda", "constante de integración y derivada". Más adelante se explicará con más detalle. En este lugar si mantenemos presionada la tecla de enter por más de 10 seg. se efectuará una auto-inicialización.

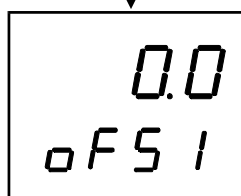
## PARÁMETROS DE CALIBRACIÓN:



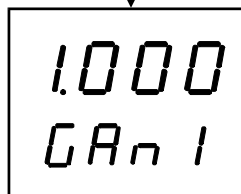
En los parámetros de Calibración se seleccionan el sensor y ajustan los valores medidos.



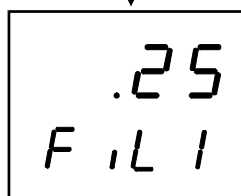
**TIPO DE SENSOR:** Con las teclas de flechas se selecciona el tipo de sensor a ser utilizado. Se ofrecen las siguientes posibilidades:  
J bt (Jbaja temperatura), J At(alta temperatura), n, K At, S, r, t, Pt (pt100), Lin 1, Lin 2 (entradas lineales 1 y 2).



**OFFSET** (expresado en grados centígrados): Ajusta la indicación para señal de entrada cero para cualquier tipo de sensor. Este valor se suma o se resta al valor indicado y actúa antes de la ganancia.



**GANANCIA** (es un número sin unidades): Ajusta la indicación para una señal de entrada conocida. Este valor se multiplica por el valor indicado y actúa después del offset.



**FILTRO** (está dado en segundos): Permite filtrar la lectura de forma que la indicación se mantenga estable aún con variaciones rápidas de señal de entrada. Los valores pueden ser escogidos entre: 0.06, 0.12, 0.25, 0.5 y 1. El valor de filtro máximo es 0.06 y el mínimo 1. El filtro afecta la velocidad de respuesta del instrumento.



## PARÁMETROS DE "SET":

--  
SEt

En este listado de parámetros se puede configurar el modo de operación del instrumento.

CAL  
SP 1

MODO DEL SET POINT: Selecciona el modo de acción de la salida de control. Los valores posibles son: Calefacción (CAL): salida conectada para temperaturas menores que el set point, Refrigeración (rEF): inverso al anterior. Soft-Start (S-12, S-25, S-50, S-t): calefacción lenta. Ver capítulo sobre Soft-Start. Manual (MAN): salida controlada manualmente. Ver capítulo sobre modo manual.

rEL  
AL 1

TIPO DE ALARMA: se elige la acción de las salidas de alarma. Se puede elegir entre: relativa (rEL), el punto de conexión de la salida es la suma del valor de alarma y del set point de control. Absoluta (Abs): El punto de conexión de la salida es directamente el valor de alarma. Refrigeración (rEFr): Igual que (rEL) pero el punto de conexión de la salida de alarma es afectado por los valores de integral y derivada juntamente con el punto de conexión de la salida de control. Banda (bAn): define una banda relativa al set point, la salida de alarma conecta dentro o fuera de esta banda. Segmento (SG): en rampas y mesetas la salida de alarma se conecta en el número de segmento seleccionado. Segmento Par (SGP): En rampas y mesetas la salida de alarma se conecta en los segmentos pares. Segmento Impar (SGi): Igual que el anterior para los segmentos impares. Fin de ciclo (EoC): En rampas y mesetas la salida de alarma se conecta al final del ciclo.

E  
AL 1

MODO DE ALARMA: Selecciona la "polaridad" (normal abierto o cerrado) de las salidas de alarma. Los valores posibles son: Exceso (E): los contactos se cierran cuando el valor medido es superior al valor de alarma. Defecto (d): los contactos se cierran cuando el valor medido es inferior al valor de alarma. Exceso con retención (ErEt): los contactos permanecen cerrados aún al desaparecer la causa que originó la alarma. Los contactos se liberan al presionar cualquier botón. Defecto con retención (drEt): igual al anterior pero con la polaridad opuesta. Defecto bloqueado (dblk): igual que por defecto pero no se activa hasta que la temperatura no supere el valor de la alarma cuando baja de ese valor, la alarma se activa. Para volver a tener el efecto de bloqueada el controlador debe ser apagado o desconectado de su alimentación.

0  
SEtC

SET CÓDIGO: Permite escoger el número que libera el acceso a los parámetros. Una vez elegido este código (password) al llegar a la pantalla que pide el "Cod 1" se deberá poner el número elegido aquí para poder acceder al resto de los parámetros.

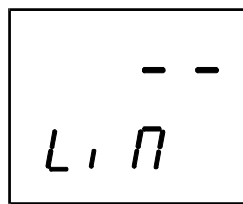
0  
id

IDENTIFICACIÓN: En un instrumento con comunicación serie y para poder conectarse a una computadora, este parámetro es el que le permite darle una identificación en esa red, este número puede ir del 1 al 32 y debe ser diferente al cualquier otro equipo conectado a esa red.

bL 1  
UEr 1

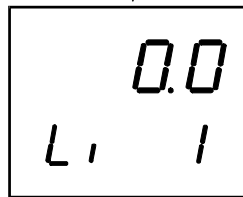
VERSIÓN: Permite escoger los parámetros accesibles al operador (fuera del código). Ver capítulo sobre Versión.

## Parámetros de "Límites":



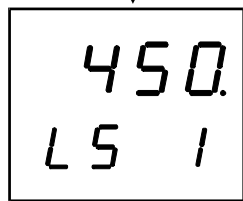
--  
L1

PARÁMETROS DE LÍMITE: Permiten limitar los valores mínimos y máximos del set point y de la potencia de la salida de control.



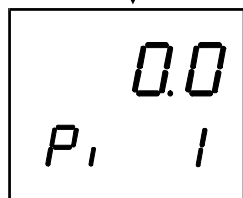
0.0  
L1

LÍMITE INFERIOR DEL SET POINT DE CONTROL PRINCIPAL expresado en grados centígrados.



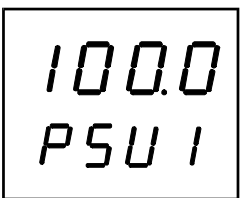
450.  
LS

LÍMITE SUPERIOR DEL SET POINT DE CONTROL PRINCIPAL expresado en grados centígrados.



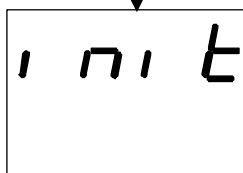
0.0  
P1

POTENCIA MÍNIMA permitida para el control principal expresado en %.



100.0  
PSU

POTENCIA MÁXIMA permitida para el control principal en %.



init

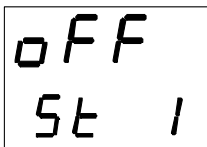
INICIALIZACIÓN, se usa solo en determinados casos en que el controlador es programado con valores muy extraños dando un mal funcionamiento del equipo. Al hacer una inicialización, el controlador asume parámetros pre-programados y conocidos como para comenzar un nuevo "set up".

## **1.- Sintonía Automática ( Auto-tuning ):**

El controlador tiene la posibilidad de ajustar automáticamente los parámetros: Ab, In, dr.

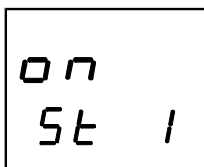
Uso de la sintonía automática:

- a) Siguiendo un diagrama de navegación ingresar en la pantalla siguiente:



A rectangular display area showing the text 'OFF' on the top line and 'St 1' on the bottom line.

- b) Pulsar la flecha de subir para seleccionar el valor ON.



A rectangular display area showing the text 'ON' on the top line and 'St 1' on the bottom line.

- c) Pulsar la flecha "Enter" para dar inicio. El instrumento indicará en el display superior, y en forma alternada, la temperatura del sensor con una indicación St 1, St 2, etc y en el display inferior la temperatura del Set Point.
- d) Finalizado el proceso el instrumento reinicia automáticamente el funcionamiento normal con los nuevos valores calculados.
- e) La indicación St E indica proceso abortado. En este caso ingresar nuevamente el parámetro St (pantalla mostrada en punto "a") y con la flecha de bajar seleccionar OFF.
- f) Pulsar la flecha "enter" para finalizar e intentar otro método de sintonía.

### **Funcionamiento de la sintonía automática: (Sacar e integrar al principio?)**

Al habilitar la sintonía, el instrumento cambia su modo de control para el modo On-Off. En este modo de funcionamiento, la temperatura variará en forma lenta entre un valor máximo y un valor mínimo. Hasta que aparezca el primer valor máximo el display indicará St 1. Entre este y el próximo valor mínimo indicará St 2 y así sucesivamente hasta llegar a St 5. En este punto el controlador calculará los valores de PID y los guardará automáticamente en su memoria volviendo al modo de funcionamiento normal.

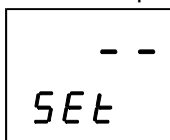
Siguiendo un diagrama de navegación se puede ingresar los parámetros " tUn " para verificar los nuevos valores de Ab, Pr, in y dr.

## **2.- Modo manual:**

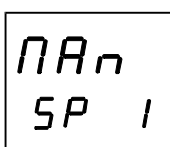
El controlador puede trabajar variando la potencia de salida de forma manual independiente de la temperatura medida y la del Set-Point. La potencia puede ser ajustada (manualmente) entre 0% y 100%.

Habilitación del modo Manual:

- a) Siguiendo un mapa de navegación ingresar al menú Set.



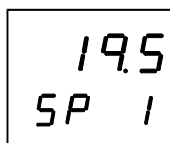
- b) Pulsar la flecha de aumento hasta aparecer la siguiente pantalla:



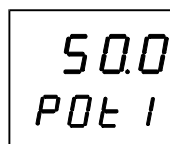
- c) Pulsar la flecha "Enter " para dar inicio.

Ajuste de la Potencia de Salida en forma Manual:

- a) Si el controlador estuviese funcionando en forma normal y en modo calefacción (CAL) ajustaríamos su Set-Point desde la pantalla:



- b) Cuando el controlador se encuentre funcionando en modo MAn no aparecerá la pantalla anterior (el set point). En su lugar se verá la siguiente pantalla:



Indicará el mensaje Pot y un valor de potencia. Se puede modificar este valor utilizando las flechas. El valor indicado en pantalla es el valor de la potencia de salida. Este valor es independiente del set point y de la temperatura.

### **3.- Soft-Start o calefacción suave:**

Algunos sistemas, como los de colada caliente, precisan de una calefacción inicial suave. Esto se puede lograr disminuyendo la potencia entregada al sistema desde el momento en que comienza a funcionar hasta una temperatura determinada a partir de la cual será entregada la potencia total.

Habilitación de Soft-Start:

- a) Seleccionar mediante el parámetro MAn la potencia deseada durante el período inicial para así obtener una calefacción suave. Para conseguir esto seguir las instrucciones del capítulo 2 de Modo Manual.
- b) Siguiendo el diagrama de navegación ingresar al menú Set, oprimir la tecla de " Enter " y aparecerá lo siguiente:

<p>MAN SP 1</p>
---------------------

- c) Pulsando las teclas de flechas pasaremos por los siguientes valores:

CAL rEF S-12 S-25 S-50 S-t

- d) Seleccionar uno de estos valores oprimiendo la tecla " Enter ". Por ejemplo, S-50. Obteniendo lo siguiente:

<p>S-50 SP 1</p>
----------------------

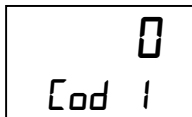
El número en cada caso indica el porcentaje de la temperatura del set point hasta el que será entregada la potencia reducida.

- e) Ejemplo: con Pot = 30, S-50 y set point de 220°C, el sistema establecerá 30% de potencia (Pot=30) hasta aparecer 110°C (S-50 = 50% del set point de 220°C). A partir de este punto continuará con un 100% de potencia hasta alcanzar el set point y comenzar el control normal.

Indicación de Display	Significado
CAL	Calefacción
rEF	Refrigeración
S-12	Calentamiento suave hasta el 12 % del Set-Point
S-25	Calentamiento suave hasta el 25 % del Set-Point
S-50	Calentamiento suave hasta el 50 % del Set-Point
S-t	Calentamiento suave hasta el 100 % del Set-Point
MAN	Manual, ajusta la potencia de salida manualmente

#### **4.- Versión: (Se repite, sacar?)**

Tal como indica el diagrama de navegación existe una serie de parámetros del instrumento que solo pueden ser ingresados a través de un código.



Estando en la pantalla anterior y colocando el número de código adecuado, podremos acceder a todos los parámetros del instrumento para poder hacer un "seteo" completo (diferente al de fábrica) para adaptar al controlador a algún trabajo en particular.

Dentro de los parámetros de "Set" podemos acceder a la pantalla siguiente:

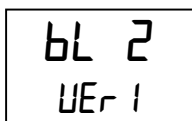


y con las flechas podemos cambiar el valor como para tener un código propio, de manera que otra persona no pueda acceder a todos los parámetros si desconoce este código.

Alteración del diagrama de navegación:

Es posible alterar el diagrama de navegación permitiendo que algunos parámetros sean accesibles al operador sin necesidad que el operador conozca el código. El instrumento posee varias opciones seleccionables dando al parámetro VERSION los valores *bL 1*, *bL2*, *bL3*, *bL4*, *btr*, *btr 1*, *Pat*, *tAr*.

Accediendo con el código correcto y yendo a los parámetros de SEt encontraremos la pantalla:



Con las teclas de flechas podremos cambiar entre las diferentes opciones:

**bL1:** En esta versión, la pantalla inicial mostrará el valor de proceso y en el display inferior el set point. Oprimiendo "enter" aparecerá la potencia entregada en el display superior, oprimiendo otra vez "enter" mostrará el valor del set point al cual se lo podrá cambiar con las teclas de flecha. Oprimiendo otra vez aparecerá el valor de la alarma y luego la pantalla inicial.

**bL2:** El set point puede ser modificado mediante las flechas directamente en estado normal (sin necesidad de ingresar al parámetro SET POINT). Oprimiendo "enter" aparecen fuera del código todos los parámetros de sintonía (reset, ancho de banda, período, integral, derivada. Parámetros de alarma, posición de la alarma, histéresis o ancho de banda de alarma. Auto-sintonía, si o no. Usar este modo en los casos que el operador precise cambiar la sintonía del lazo de control con frecuencia.

**bL3:** El set point puede ser modificado mediante las flechas directamente en estado normal (sin necesidad de ingresar al parámetro SET POINT). Set point de alarma, reset y ancho de banda-histéresis. En este modo el instrumento presenta al operador las mismas variables que los instrumentos analógicos.

**bL4:** Solo permite el acceso al set point que puede ser modificado mediante las flechas directamente en estado normal (sin necesidad de ingresar al parámetro SET POINT).

En la mayoría de los casos recomendamos que el controlador sea usado solo en **bL4** , el resto de las versiones se explican para alguna aplicación en particular.

## **Función “bKr” :**

Este modo de funcionamiento es usado en sistemas donde se debe mantener la temperatura constante durante un tiempo determinado y luego de ese tiempo accionar una alarma para dar aviso que de la terminación de ese ciclo. La activación de la alarma permite conocer que el tiempo ha llegado a su fin pero la temperatura se sigue manteniendo en el valor anterior.

Esta función se activa de la siguiente manera:

1.- Ir a los parámetros de “SEt” y dentro de ellos buscar la función bKr.

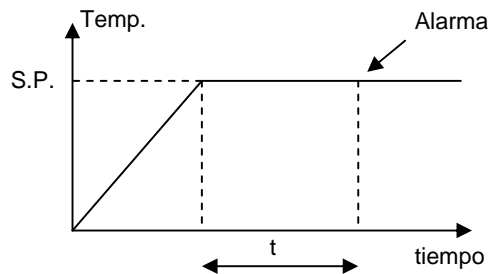
2.- Luego estando en la pantalla inicial, el display superior indicará la temperatura o valor de proceso y el inferior indicará el tiempo transcurrido.

3.- Oprimiendo “enter”, el display superior indicará la temperatura de referencia (Setpoint) para ese proceso, pudiendo variar este setpoint con las teclas de “flecha”, el display inferior indicará las unidades en este caso °C. Oprimiendo “enter” nuevamente indicará el tiempo durante el cual durará ese proceso pudiendo cambiarlo con las teclas de “flecha”, el display inferior indicará las unidades en este caso Min.

4.- oprimiendo “enter” nuevamente, se volverá a la pantalla inicial y el controlador queda preparado para comenzar el ciclo programado.

5.- oprimiendo la tecla de “flecha arriba”, el controlador comienza el ciclo de trabajo, cuando la temperatura llegue a la programada en el punto 3 comenzará a contar el tiempo programado, en este momento se verá destellar el punto situado en el lateral derecho del display inferior, al llegar al tiempo el controlador seguirá manteniendo la temperatura programada, conectará la salida de alarma e indicará “Fin” en el display inferior.

6.- Al oprimir la tecla “flecha arriba”, la alarma desconectará y queda preparado para otro ciclo. Al pulsar la tecla “flecha arriba” nuevamente, comenzará un nuevo ciclo.



## **Función “bKr1” :**

Este modo de funcionamiento es usado en sistemas donde se debe mantener la temperatura constante durante un tiempo determinado y luego de ese tiempo accionar una alarma para dar aviso que de la terminación de ese ciclo. La activación de la alarma permite conocer que el tiempo ha llegado a su fin y además desconectará la salida de control.

Esta función se activa de la siguiente manera:

1.- Ir a los parámetros de “SEt” y dentro de ellos buscar la función bKr1.

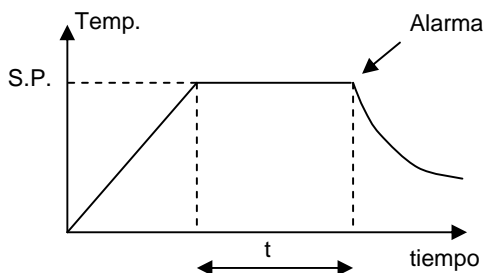
2.- Luego estando en la pantalla inicial, el display superior indicará la temperatura o valor de proceso y el inferior indicará el tiempo transcurrido.

3.- Oprimiendo “enter”, el display superior indicará la temperatura de referencia (Setpoint) para ese proceso, el display inferior indicará las unidades en este caso °C. Oprimiendo “enter” nuevamente indicará el tiempo durante el cual durará ese proceso, el display inferior indicará las unidades en este caso Min.

4.- oprimiendo "enter" nuevamente, se volverá a la pantalla inicial y el controlador queda preparado para comenzar el ciclo programado.

5.- oprimiendo la tecla de "flecha arriba", el controlador comienza el ciclo de trabajo, cuando la temperatura llegue a la programada en el punto 3 comenzará a contar el tiempo programado, en este momento se verá destellar el punto situado en el lateral derecho del display inferior, al llegar al tiempo el controlador dejará de calefaccionar, conectará la salida de alarma e indicará "Fin" en el display inferior.

6.- Al oprimir la tecla "flecha arriba", la alarma desconectará y quedará preparado para otro ciclo. Al pulsar la tecla "flecha arriba" nuevamente, comenzará un nuevo ciclo.



### **Función Pot :**

En los parámetros "SEt" cuando se selecciona modo Pot el controlador funcionará como controlador igual que en "bL1" pero en el display inferior siempre indicará el porcentaje de la potencia entregada al sistema de calefacción.

### **Función "tAr" :**

Esta función es usada en sistema indicadores o controladores de fuerza, presión etc., en donde sea necesario "destarar" cargas fijas como ser peso de envases, presiones fijas, etc. y de esta manera leer en el display solamente el valor "neto", descontando el envase de la indicación.

Funciona de la siguiente manera:

1.- En los parámetros "SEt" seleccionar modo "tAr".

2.- Cuando aparece un valor fijo al cual se desee poner a cero, se oprimirá el pulsador "R" y la indicación irá a cero pudiendo medir el valor neto. Pulsando "R" modificará el valor del parámetro "oFS" en los parámetros de "CAL". Cuando se desee dejar de usar el controlador en modo "tAr", se deberá dejar en cero el parámetro "oFS" en forma manual.



## **8.- Rangos de medición:**

### **a) Medición:**

Ajuste de cero y rango para las escalas lineales

### **Sensores y escalas:**

Sensores seleccionables por el usuario entre:

Siete sensores de temperatura diferentes y entradas lineales.

Entradas desde – 10mV a + 50mV

<b>Entrada</b>	<b>Indicación</b>
Termopar "Jbt"	-130,0 a +450,0 °C
Termopar "J"	-130 a +750 °C
Termopar "PntL"	-31 a +1.230 °C
Termopar "K"	-31 a +1.230 °C
Termopar "S"	-31 a +1.722 °C
Termopar "R"	-31 a +1.722 °C
Termopar "T"	-167.0 a +382.0 °C
Sensor "Pt100"	-150,0 a +350,0 °C
Lineal 1	-1999 a +9999 °C
Lineal 2	-199,9 a +999,9 °C
Lineal 3	-19,99 a +99,99 °C
Lineal 4	-1,999 a +9,999 °C

**Precisión:** 0,5% de fondo de escala.



