







dhacel

MANUAL HD 91 C



BOTONES

	ENTER. Pulsando y manteniendo, accede a los menús. Pulsando y soltando, accede al próximo parámetro
	UP. Aumenta el valor del parámetro mostrado en el display. Manteniendo, aumenta la velocidad de variación.
	DOWN. Disminuye el valor del parámetro mostrado en el display. Manteniendo, aumenta la velocidad de variación.
	RESET. Vuelve al estado normal.

OPERACIONES BÁSICAS

El instrumento comienza a operar luego de 30 segundos de conectado. Pulsando sucesivamente el botón ENTER se accede a los parámetros operativos.

NORMAL	El instrumento indica en el display superior el valor medido y en el display inferior el Set Point, o el mensaje \overline{Pn} si esta en modo manual.
SET POINT	SP : set point operativo.
ALARMAS	A : (Pueden ser de 1, 2 y 3 según el pedido). Los botones UP y DOWN permiten cambiar el valor de la alarma. El botón ENTER pasa al parámetro siguiente.

MENÚS

Pulsando y manteniendo en forma repetida el botón ENTER se pasa del estado normal a los diferentes menús

cod	Código. Es necesario colocar mediante los botones UP y DOWN el valor del código, para permitir el pasaje al menú siguiente. El código inicial es 0 y puede ser alterado en el parámetro $SEtc$ del menú SEt .
tun	Parámetros del lazo de control PID
cRL	Parámetros de calibración y medición
SEt	Parámetros de modo de función.
L_n	Parámetros de limite

MENÚ tun

Param	Valores	Detalles
rES	+/- 9999 °C	Reset. Desplazamiento de la histéresis o banda proporcional referente al SP
Pr	.1 A 50	Periodo de la salida PWM. Y selección de salida analógica AnL
Ab H	+/- máximo del sensor °C	Amplitud de la banda proporcional o de la histéresis. Cambio de modo proporcional (valores positivos) a ON-OFF (valores negativos) Ab : amplitud de banda operativa. En auto sintonía automática, es el valor inicial del Ab antes de la auto sintonía.
in	0 A 1000 seg.	Constante de tiempo de integración. in : tiempo de integración operativo. En auto-sintonía automática, es el valor inicial de la in antes de la auto sintonía.
dr	0 A 600 seg.	Constante de tiempo de derivación. dr : tiempo de derivación operativo. En auto-sintonía automática, es el valor inicial de la dr antes de la auto sintonía.
AbA HA	+/- maximo del sensor °C	Amplitud de la banda proporcional o de la histéresis de las alarmas. Cambio de modo proporcional (valores positivos) a ON-OFF (valores negativos).
SEt	$SEon$	Inicia el proceso de auto sintonía. Al finalizar pasa a OFF automáticamente
	OFF	Proceso de auto sintonía desactivado o finalizado

MENÚ cRL

Param	Valores	Detalles
SEn	Jb	J, -130.0 +790.0
	JR	J, -130 +790
	n	N, -110.0 +1300.0
	Pb	K, -110.0 +1300.0
	PR	K, -110 +1300
	S	S, -31 +1722
	r	R, -31 +1728
	b	B, -31 +1728
	t	T, -167.0 +382.0
	PL	Pt100, -100.0 +450.0
	L_n1	Inp: -10 +50mV, Indic: -1999 +9999
	L_n2	Inp: -10 +50mV, Indic: -199.9 +999.9
	L_n3	Inp: -10 +50mV, Indic: -19.99 +99.99
	L_n4	Inp: -10 +50mV, Indic: -1.999 +9.999
n, LU	-20.00 a + 50.00 mV	
aFS	+/- 9999	Cero. El valor se suma a la indicación
gAn	+/- 9999	Ganancia. El valor se multiplica por la indicación
F, L	0- 100 seg.	Filtro. Constante de tiempo.
AnL	0	Valor inferior del rango de la retransmisión de señal
AnH	100	Valor superior del rango de la retransmisión de señal

MENÚ SEt

Param	Valores	Detalles
c	cRL	Control de calefacción. Salida conectada con temp. menor al SP
	rEF	Control de refrigeración. Salida conectada con temp. mayor al SP
	\overline{Pn}	Salida manual.
R	E	Exceso. Actúa cuando el valor medido es superior al valor del SP
	d	Defecto. Actúa cuando el valor medido es inferior al valor del SP
	$ErEt$	Exceso Retenido. Actúa cuando el valor medido es superior al valor. Queda retenido y desconecta reseteando manualmente.
	$drEt$	Defecto Retenido. Actúa cuando el valor medido es inferior al valor. Queda retenido y desconecta reseteando manualmente.
	$dblP$	Defecto Bloqueada. Actúa cuando el valor medido es inferior al valor. Queda desactivado desde la conexión del instrumento hasta que el valor medido pase por primera vez al de alarma.
	rEt	Selecciona esa salida como salida de retransmisión de señal. El instrumento debe tener insertada en esa posición una placa de salida analógica. El rango se selecciona con los parámetros AnL y AnH .
AL	rEL	Alarma Relativa. Actúa en el valor A de alarma sumado al SP de control independiente de integral e derivada.
	AbS	Alarma Absoluta. Actúa en el valor A de alarma.
	$rEFr$	Alarma Refrigeración. Actúa en el valor A de alarma sumado al centro de la banda proporcional de control, que depende de la integral y derivada.
	bAn	Alarma de Banda. Actúa alrededor del SP de control, dentro o fuera de una banda del ancho del valor A de alarma.
	SL	No se usa en esta versión
EdL	No se usa en esta versión	
UEr	bL	Para uso futuro.
id	0 A 255	Dirección del instrumento para la comunicación con computador
$SEtc$	0 A 9999	Valor del código que libera el acceso a los parámetros

MENÚ L_n

Param	Valores	Detalles
L_1	Min o Max de SEn	Valor mínimo de set point. L_1 : mínimo de SP
L_5	Min o Max de SEn	Valor máximo de set point. L_5 : máximo de SP
P_1	0- 100 %	Potencia mínima de salida.
P_5	0- 100 %	Potencia máxima de salida.

Salida de control analógica

Para tener salida de control analógica, es necesario programar el valor AnL del parámetro Pr en le menú tun y colocar una placa de salida analógica en esa posición. El rango es de 0 a 10 V o de 0 a 20 mA según sea la placa de salida conectada. Para obtener rango de 4 a 20 mA o de 2 a 10 Vcc es necesario programar 25% en el parámetro P_1 del menú L_n .

Auto sintonía

Ajuste automáticamente los parámetros: Ab , in , dr . Puede ser Manual o Automática. Se habilita, accediendo al parámetro SEt del menú tun , y colocando el valor en On . El modo de control cambia para ON-OFF. La temperatura oscilara en forma lenta entre un máximo y un mínimo. Hasta alcanzar el primer mínimo, el display indicara SEt . Entre este y el próximo máximo indicara SEt y así sucesivamente hasta llegar a SEt . En este punto el controlador calculara los valores de PID y los grabara volviendo automáticamente al modo de funcionamiento normal. Después de la auto sintonía, se puede ingresar al menú tun y hacer una lectura de los nuevos valores calculados Ab , in y dr .

Modo manual

El controlador puede trabajar variando la potencia de salida de forma manual independiente de la temperatura medida y del SP . El modo manual se selecciona colocando \overline{Pn} en el parámetro c del menú SEt . La potencia puede ser ajustada manualmente mediante el parámetro PaE que aparece despues del SP cuando el instrumento esta en modo manual.

Salida de retransmisión

Cualquiera de las alarmas puede trabajar como salida de retransmisión del valor medido. Para esto es necesario programar el valor rEt en el parámetro RL correspondiente y colocar una placa de salida analógica en esa posición de salida. El rango se selecciona con los parámetros AnL (valor de indicación para salida 0) y AnH (valor de indicación para salida máxima) del menú cRL . El valor mínimo es siempre 0. El valor máximo puede ser 20mA o 10Vcc según la placa de salida colocada.

Especificaciones Técnicas

A) Medición:

Ajuste de cero y ganancia para las escalas lineales

Fuente aislada de 15Vcc para alimentación de sensores (opcional).

Sensores y escalas: Sensor seleccionable por el usuario entre:

Termopar Jb	-130.0	+790.0 °C
Termopar J	-130	+790 °C
Termopar N	-31	+1300 °C
Termopar Kb	-110.0	+1300.0 °C
Termopar K	-110	+1300 °C
Termopar S	-31	+1722 °C
Termopar R	-31	+1728 °C
Termopar B	-31	+1728 °C
Termopar T	-167.0	+382.0 °C
Sensor Pt	-100.0	+450.0 °C (3 hilos)
Lin 1, Lin2, Lin3, Lin4	-1999	+9999 para entrada de -10 a +50 mV (cambia punto decimal)

Precisión: 0.5% del alcance

Compensación de Junta Fria y resistencia de cables: Atenuación de 20 veces del efecto de la temperatura ambiente en termopar y de la resistencia de los cables en Pt100.

Filtro electrónico de entrada: cinco constantes de tiempo.

B) Salida de control:

Límite máximo y mínimo del set point ajustable

Límite máximo y mínimo de la potencia de salida ajustable.

Tipos de salida: Placas de salida modulares intercambiables de los siguientes tipos:

Relé con contactos de 220V 2A, PWM de 0 a 15Vcc optoaislado,

Análogica de 0-10Vcc optoaislada, Análogica de 4-20mA optoaislada.

Acción de la salida: Calentamiento, Enfriamiento, Manual.

Histéresis: 0 a 100% de la escala

Ancho de Banda Proporcional: 0 a 100% de la escala.

Integral: 0 a 1000 seg.

Derivada: 0 a 600 seg.

Frecuencia de PWM: de .1 a 50 seg. por ciclo.

Auto sintonía: Sistema de cinco puntos. Método Ziegler e Nichols modificado.

C) Salidas auxiliares (alarma):

La salida auxiliar puede trabajar en modo On-Off o proporcional lo que permite su uso como alarma o salida para registro o medición externa.

Tipos de salida: Placas de salida modulares intercambiables de los siguientes tipos:

Relé con contactos de 220V 2A, PWM de 0 a 15V optoaislado,

Análogica de 0-10Vcc optoaislada, Análogica de 4-20mA optoaislada.

Modos de accionamiento como alarma: Por exceso (máxima) o defecto(mínima) con o sin retención. Programable para actuar en los siguientes casos: Absoluta, Relativa al set point, Enfriamiento, Banda, Segmento (para Rampas y Mesetas), Fin de ciclo (para Rampas y mesetas)

Histeresis (ON-OFF): 0 a 100% de la escala

Ancho de Banda: 0 a 100% de la escala

Frecuencia de PWM: .1 a 50 seg. por ciclo.

D) Salida serie:

Padron RS232 o RS485. Velocidad: 9600 baud. Protocolo Modbus. (opcional)

E) Otras características:

Código para bloqueo de acceso a los parámetros

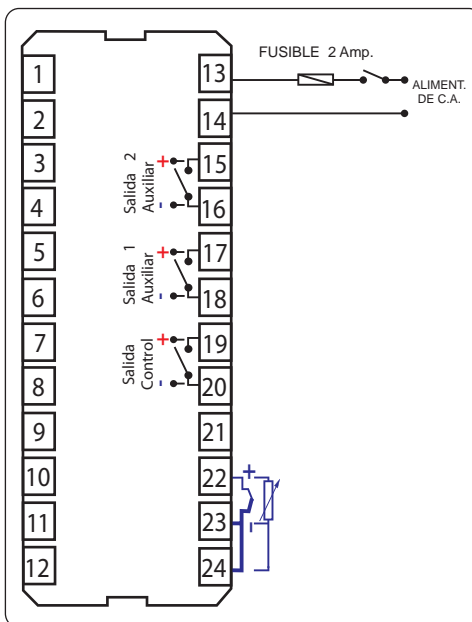
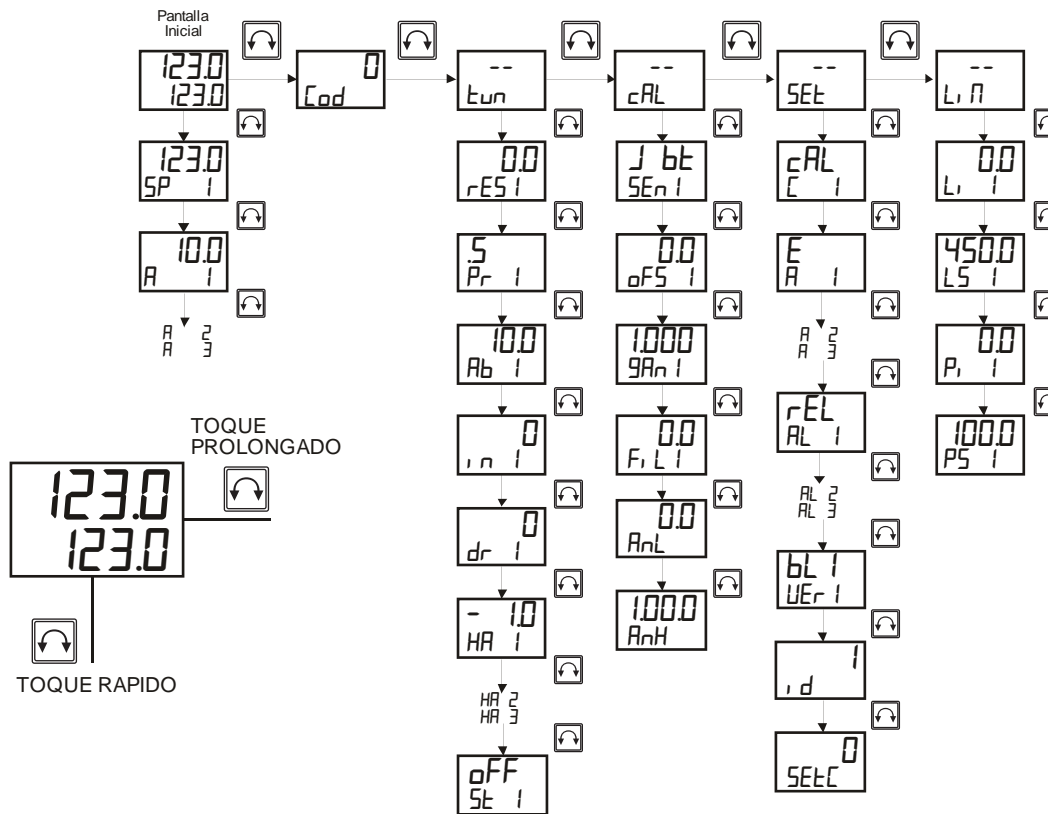
Cuatro niveles de acceso para operador

F) Características Generales:

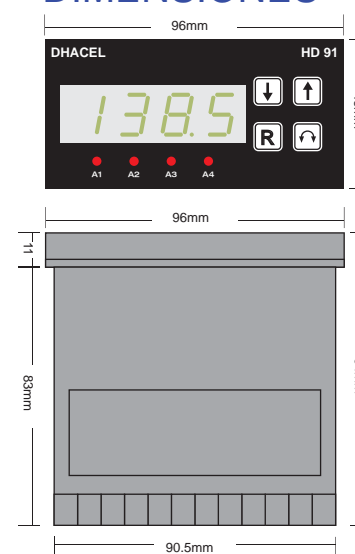
Alimentación: 12 a 24 Vca/Vcc y de 110 a 240 Vca 6W

Dimensiones: 48 X 96 X 94 mm

Diagrama de Navegación HD-91 C



DIMENSIONES



CALADO

